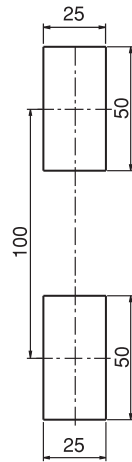
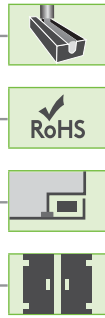


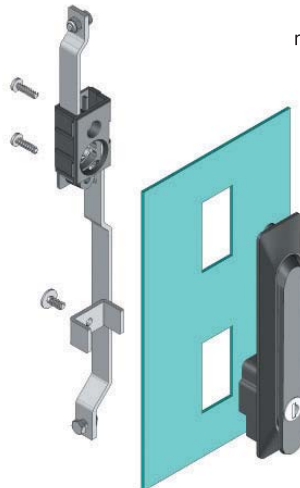
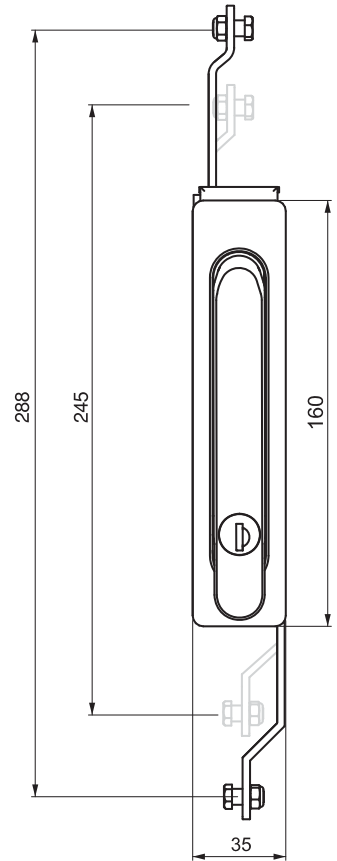
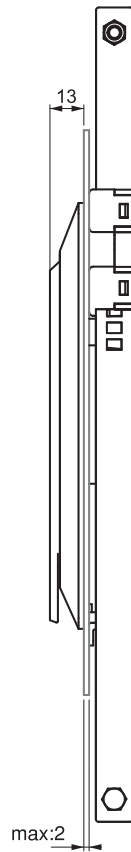
▶ ЗАМКИ – РУЧКИ С ТЯГАМИ

ЗАМОК – РУЧКА С ТЯГАМИ

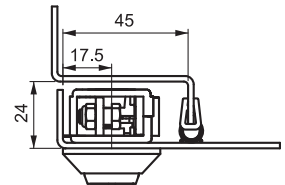
209



Монтажное отверстие



Можно использовать с наружным уплотнением



- Малая версия: стр. 80
- Для наружной установки может применяться уплотнитель
- Используется специальный механизм замка
- Экономичное решение

МАТЕРИАЛ

КОРПУС: PA6 GFR 30
 МЕХАНИЗМ: PA66
 РУЧКА: PA6 GFR 30
 УПЛОТНЕНИЕ: Полиуретан

КОД ИЗДЕЛИЯ



Для опции "в три точки запираения" укажите № ригеля

	ТИП ЦИЛИНДРА	DD
	Ключи одинаковые (шторка из нерж. стали)	03
	Ключи разные (шторка из нерж. стали)	32
	Мастер-система	04
	Евро ключ (5333)	05
	СН751 (шторка из нерж. стали)	07

Для ригелей см. страницы: 172 - 173

Для ключей см. страницы: 178 - 188